



1 (1) Sida/
Page
Beteckning/
Information Designation
Datum/
2018-01-30 Date
Upprättat av/
SSG Issued by

Viktig information

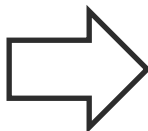
Vi har uppdaterat den visuella utformningen på denna standard för att harmonisera med vår grafiska profil.

Utgåvans nummer har inte ändrats och innehållet är detsamma som tidigare med reservation för korrigeringar av eventuella stavfel. Standarden har ny logotyp och nytt typsnitt.

Important information

The visual design is updated for this standard to harmonize with our graphical profile.

The edition number has not been changed and the content is the same as before with reservations for any spelling corrections. This standard has a new logo and new font.



STANDARD SOLUTIONS GROUP



STANDARD SOLUTIONS GROUP

Informations and training instructions for SSG 5275E,
Identification system for process and plants

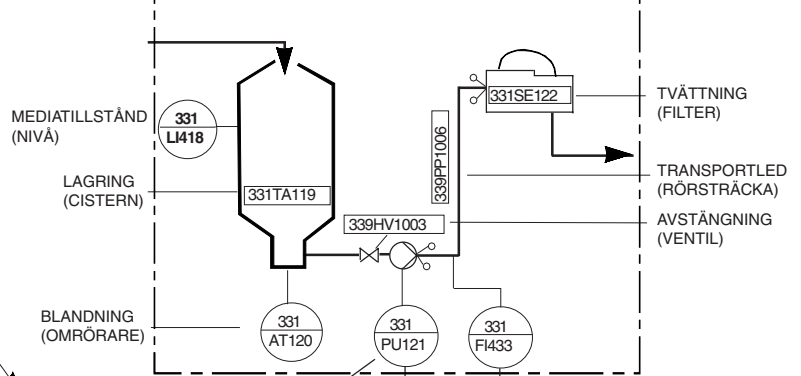
FABRIKENS MASTERBLAD

BLOCK	AVD	AVD	AVD	AVD
0	00	01	02	03
1	10	11	12	13
2	20	21	22	23
3	30	31	32	33
4	40	41	42	43
5	50	51	52	53
6	60	61	62	63

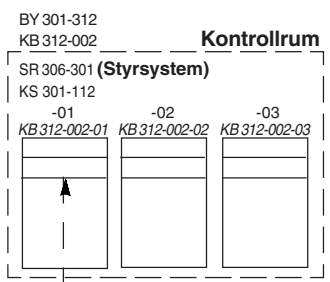
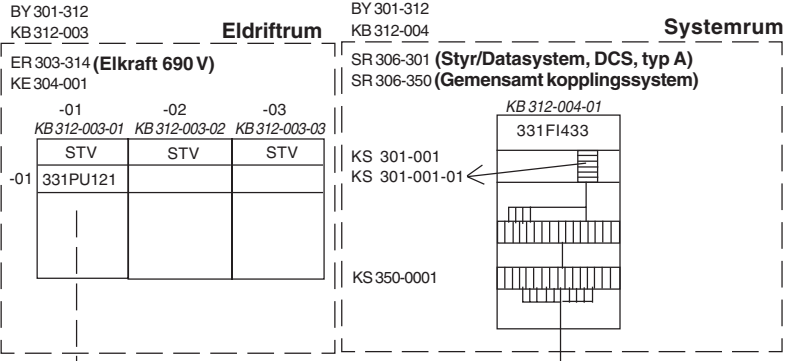
30 X	LoK ANL. GEM
0	DIV ANL.
1	BYGGNADER
2	VENTILATION
3	ELKRAFT
4	HISSAR O TRAV
5	PROC. LOKALA SYST.
6	STYR/DATASYSTEM
7	TRANSFORMATORER
8	MASKIN
9	-

33 X	FILTERTVÄTT
0	PROC. GEM
1	TANK. CIST. FILTER
2	
3	
4	
5	
6	
7	
8	
9	RÖRSYSTEM

BY301-312
KB312-001
PROCESSFUNKTIONSOBJEKT-PROCESSLOKAL



ANLÄGGNINGSS-
OBJEKT OCH
PLACERINGS-
REFERENSER



- PL 305-322
- KP 322-034
- KP 322-034-21
- KB 312-001