



1 (1) Sida/  
Page  
Information Beteckning/  
Designation  
2017-09-1821 Datum/  
Date  
SSG Samverkan Upprättat av/  
Issued by

## Viktig information

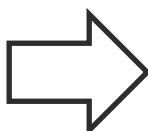
Vi har uppdaterat den visuella utformningen på denna standard för att harmonisera med vår grafiska profil.

Utgåvans nummer har inte ändrats och innehållet är detsamma som tidigare med reservation för korrigeringar av eventuella stavfel. Standarden har ny logotyp och nytt typsnitt.

## Important information

The visual design is updated for this standard to harmonize with our graphical profile.

The edition number has not been changed and the content is the same as before with reservations for any spelling corrections. This standard has a new logo and new font.



**STANDARD SOLUTIONS GROUP**



STANDARD SOLUTIONS GROUP

# Informations- och utbildningsanvisningar till SSG 5275, Identifikationssystem för process and anläggningar

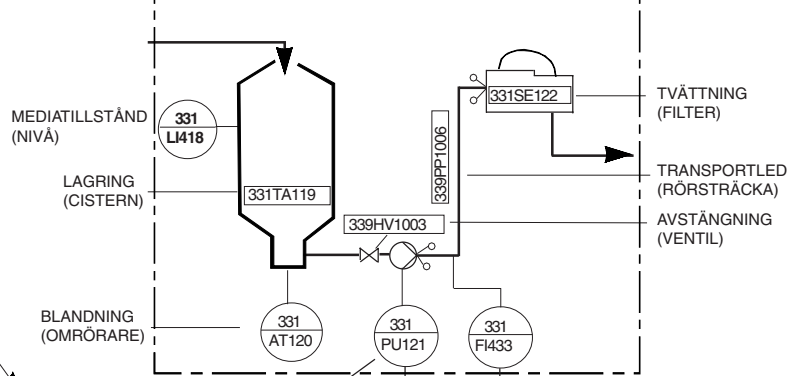
## FABRIKENS MASTERBLAD

BLOCK	AVD	AVD	AVD	AVD
0	00	01	02	03
1	10	11	12	13
2	20	21	22	23
3	30	31	32	33
4	40	41	42	43
5	50	51	52	53
6	60	61	62	63

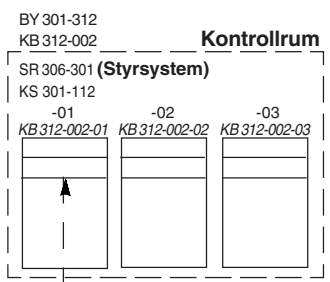
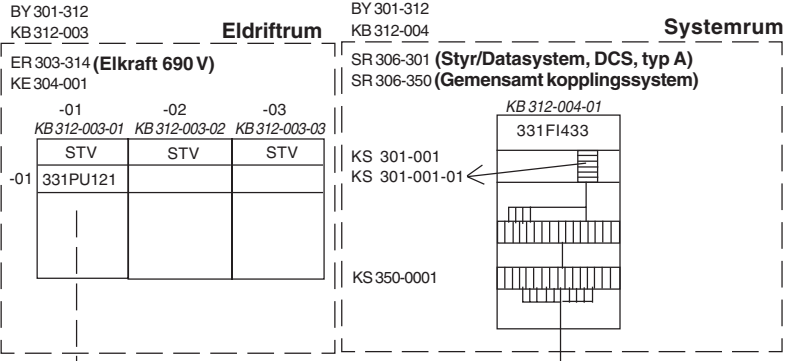
30 X	LoK ANL.GEM
0	DIV ANL.
1	BYGGNADER
2	VENTILATION
3	ELKRAFT
4	HISSAR O TRAV
5	PROC.LOKALA.SYST.
6	STYR/DATASYSTEM
7	TRANSFORMATORER
8	MASKIN
9	-

33 X	FILTERTVÄTT
0	PROC.GEM
1	TANK.CIST.FILTER
2	
3	
4	
5	
6	
7	
8	
9	RÖRSYSTEM

## BY301-312 KB312-001 PROCESSFUNKTIONSOBJEKT-PROCESSLOKAL



ANLÄGGNINGSS-  
OBJEKT OCH  
PLACERINGS-  
REFERENSER



- PL 305-322
- KP 322-034
- KP 322-034-21
- KB 312-001