



Sweden

SKOGSINDUSTRIERNAS
TEKNIK AB

Pulp and Paper Industries' Engineering Co

SSG 1805

Date
1988-10-01

Edition
4

Designation
TKRR

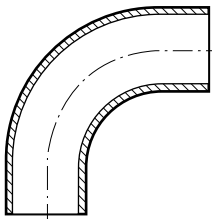
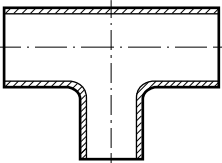
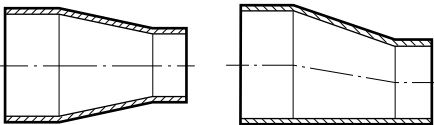
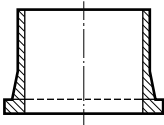
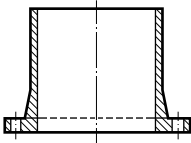

Page
1(1)

Rördelar för processledningar av kemikaliebeständig, glasfiberarmerad, omättad esterplast. Översikt

Orientering

Denna utgåva skiljer sig från utgåva 3 i huvudsak genom att den har anpassats till Plaströrsnormerna samt motsvarande finsk standard på området.

Rördelarna redovisas var för sig i SSG 1806 - SSG 1810 samt SSG 1384.

Figur	SSG-nr	Dim.område	Tryckklass
	SSG 1806	DN50 - 600	PN 1 PN 6 PN10
	SSG 1807		PN 1 PN 6
	SSG 1808		PN 1 PN 6 PN10
	SSG 1809		PN 6 PN10
	SSG 1810		PN10/6
	SSG 1384		PN10

Postal address
Box 140, S-851 03 Sundsvall

Phone
060-12 38 50

Telefax
060-15 07 10

Number of app.