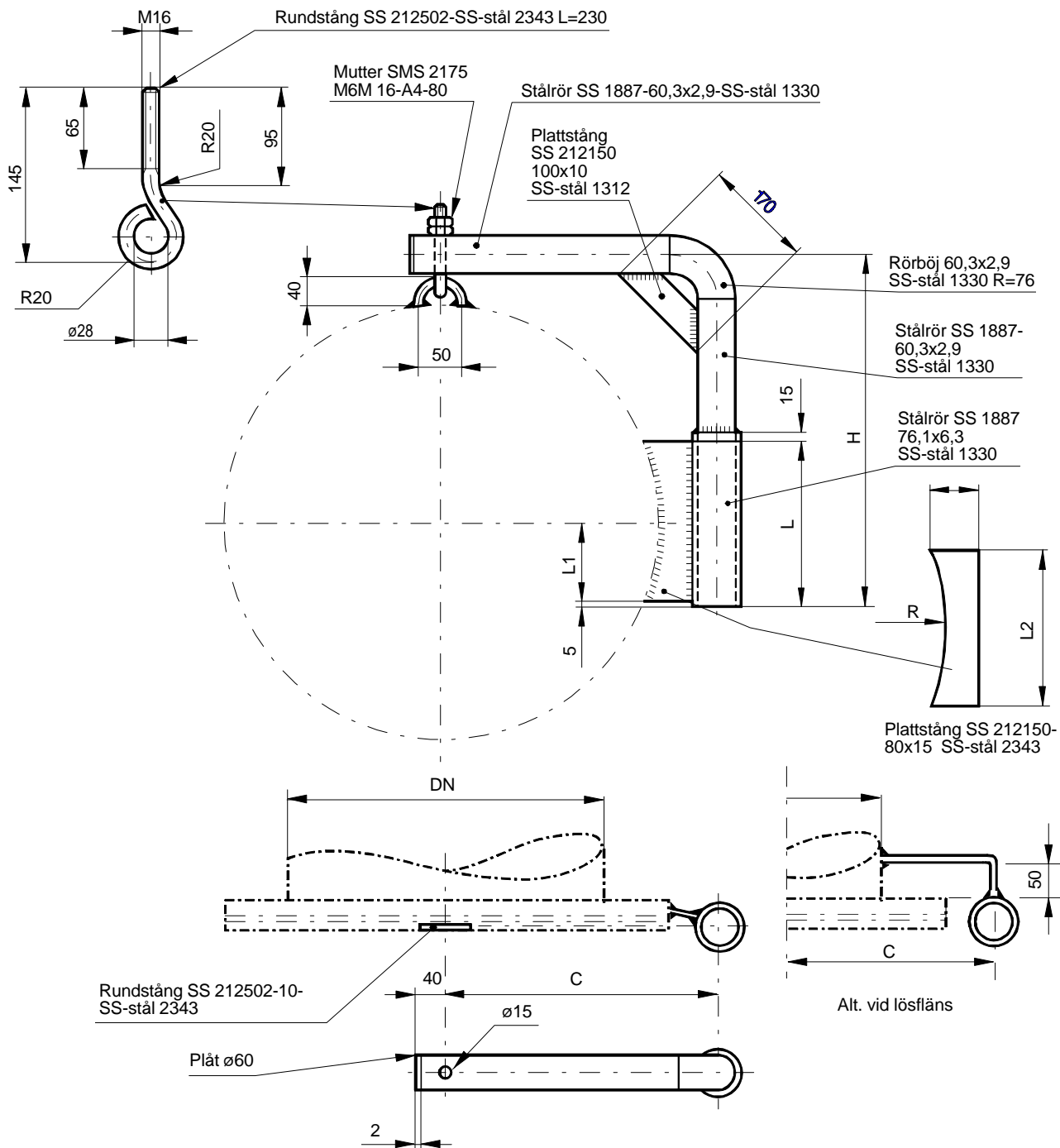




Dävert för manlucka

1 Beteckning

Dävert SSG 1701



DN	C	H	L	L ₁	L ₂	R
600	480	640	310	150	300	390
1000	680	840	310	150	300	590