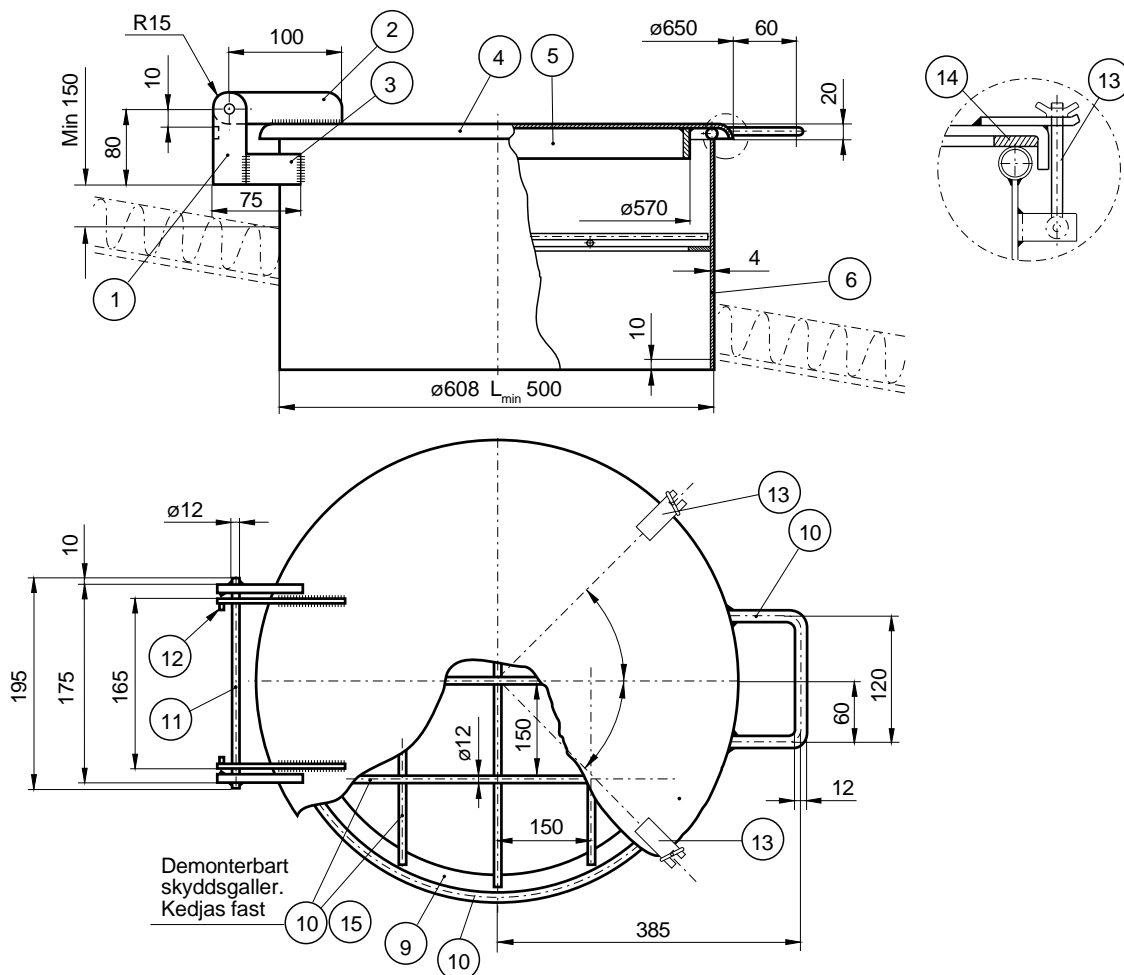




Inspektionslucka i cistertak vid cistern av rostfritt stål

1 Beteckning

Inspektionslucka SSG 1695



15	1	Kedja (gallersäkring) länk $\varnothing 3 \times 30$ SS-stål 2343 L=400	Stopplack Häftsv. till varandra
14		Tätning	
13	2	Skruvförband	
12	2	Plattstång SS 212150 - 30 x 6 - SS-stål 2343-27 L=30	
11	1	Rundstång SS 212502 - 12 - SS-stål 2343-02 L=195	
10		Rundstång SS 212502 - 12 - SS-stål 2343 (Tot. längd 3440)	
9	1	Plattstång SS 212150 - 20 x 5 - SS-stål 2343-27 L=1790	
8	1	Stålrör SSG 1361 - 20 x 2,5 - SS-stål 2343-36 L=1897	
7	1	Rundstång SS 212502 - 12 - SS-stål 2343-02 L=220	
6	1	Stålrör SSG 1361 - 604 x 2 - SS-stål 2343-36	
5	1	Plattstång SS 212150 - 30 x 6 - SS-stål 2343-27 L=1769	
4	1	Plåt SS 211210 - 3 - SS-stål 2343-28 $\varnothing 672$	
3	2	Plattstång SS 212150 - 30 x 6 - SS-stål 2343-27 L=45	
2	2	Plattstång SS 212150 - 30 x 6 - SS-stål 2343-27 L=115	
1	2	Plattstång SS 212150 - 30 x 6 - SS-stål 2343-27 L=95	
Det.	Antal	Benämning	Anmärkning