



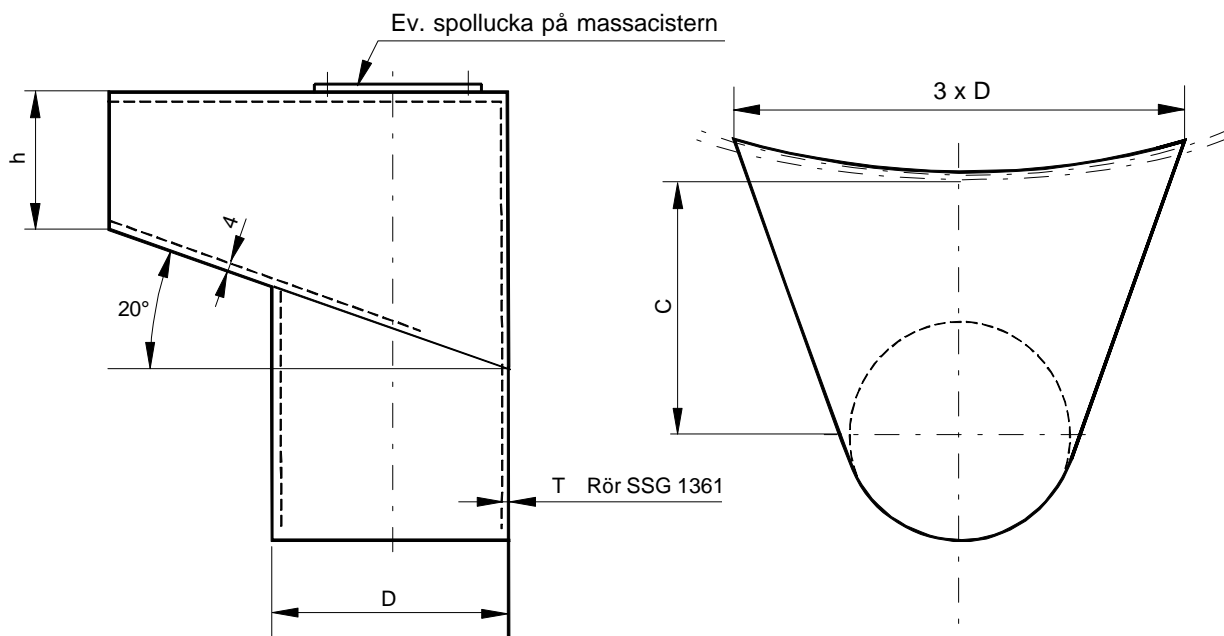
Bräddavlopp vid cisterner av rostfritt stål eller i "linat" utförande

1 Beteckning

Bräddavlopp SSG 1693 - DN - Material

1.1 Exempel

Bräddavlopp SSG 1693 - 200 - SS-stål 2343



Material: SS-stål 2333 alt. 2343

DN	C		D	h	T
	Oisol.	Isolerad			
200	250	375	204	175	2
250	275	400	254	200	2
300	300	425	305	250	2,5
350	325	450	355	250	2,5
400	350	475	406	250	3
500	400	525	506	300	3
600	450	575	606	300	3