



## Avluftning vid cistern av kolstål

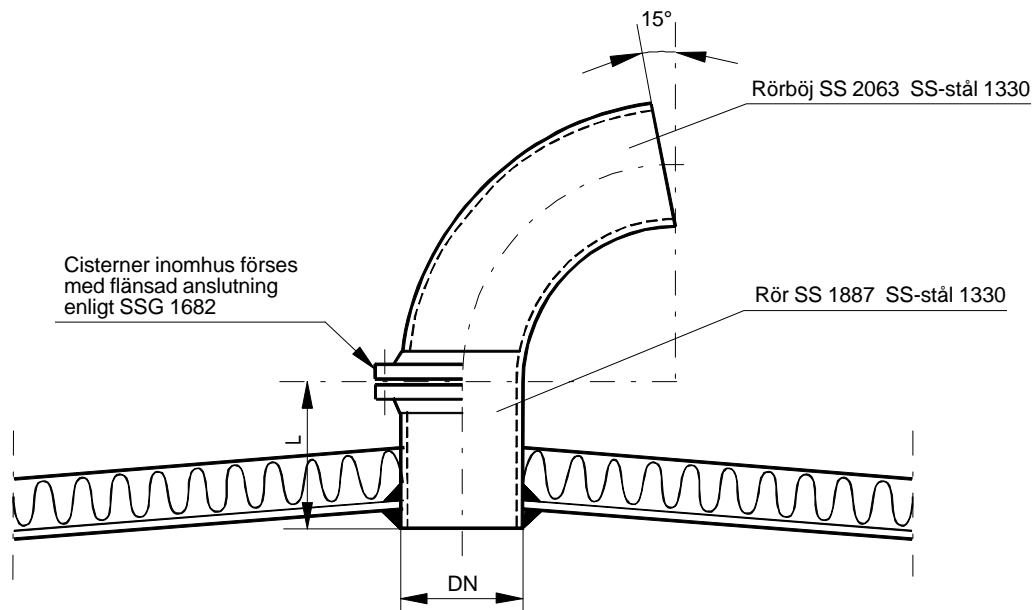
### 1 Beteckning

Avluftning SSG 1685 - DN - L

### 1.1 Exempel

Avluftning SSG 1685 - 100 - 180

Vid invändig beläggning av cisterner enligt SSG-Y7401 utförs avluftning  $\leq$  DN 350 enligt SSG 1686. Rörstuts "skjuts" därvid innanför cisterntak min 15 mm. Avluftningens rörböj med fläns utförs i rostfritt stål i samtliga dimensioner.



DN	L	
	Cistern Oisolerad	Cistern Isolerad
100	180	280
150	260	360
200	260	360
250	260	360
300	300	400
350	300	400
400	300	400