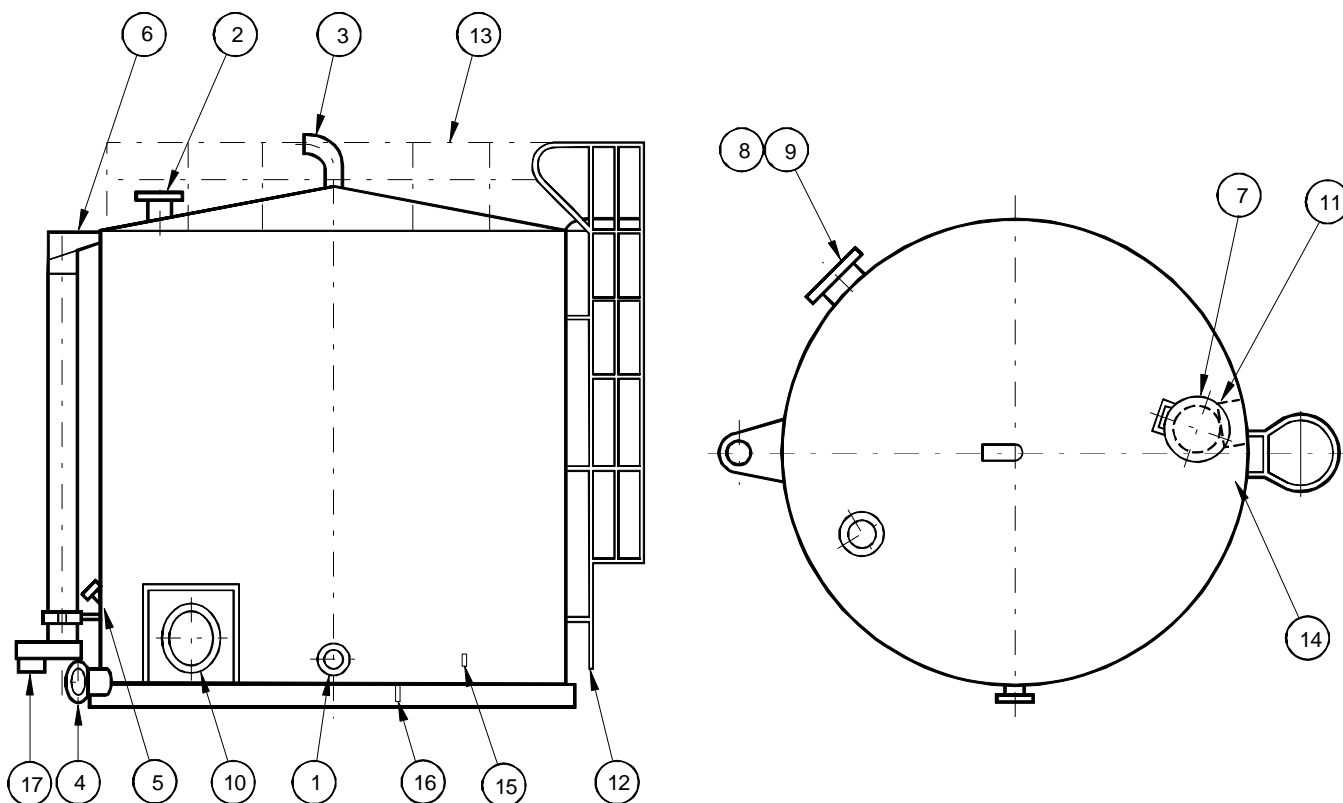




**Cisterner - Konstruktionsdetaljer
Översikt**



Cisternmantel		Kolstål		Rostfritt stål och "linat" utförande		Anm.
Objektgrupp enligt AFS 1990:15		1 - 5	6	1 - 5	6	
Pos nr	Benämning	Standard				
1	Rörstuts i mantel	SSG 1681	SSG 1682	SSG 1683	SSG 1684	
2	Rörstuts i tak	SSG 1682	SSG 1682	SSG 1684	SSG 1684	
3	Avluftning	SSG 1685	SSG 1685	SSG 1686	SSG 1686	
4	Bottentömning	SSG 1688	SSG 1688	SSG 1690	SSG 1691	
5	Anslutning för mätutrustning	SSG 5416-xx	SSG 5416-xx	SSG 5416-xx	SSG 5416-xx	
6	Bräddavlopp	SSG 1692	SSG 1692	SSG 1693	SSG 1693	
7	Inspektionslucka i tak	SSG 1694	SSG 1694	SSG 1695	SSG 1695	
8	Manlucka i mantel	SSG 1696/1700	SSG 1696	SSG 1698/1700	SSG 1698	
9	Dävert för manlucka	SSG 1701	SSG 1701	SSG 1701	SSG 1701	
10	Förstärkning vid omrörare	Enligt anvisningar från leverantören av omrörare				
11	Invändiga stegpinnar	SSG 5556	SSG 5556	SSG 5556	SSG 5556	
12	Brandstege	SSG 5557	SSG 5557	SSG 5557	SSG 5557	
13	Räcke vid tak - infästning	SSG 1703	SSG 1703	SSG 1703	SSG 1703	
14	Plattform vid tak - infästning	SSG 1704	SSG 1704	SSG 1704	SSG 1704	
15	Anslutning för åskledare	SS 4870110				
16	Cisternförankring i fundament	SSG 1705				
17	Gas-/vätskelås för bräddavlopp	Enligt anvisningar från beställaren				