



Sweden

SKOGSINDUSTRIERNAS  
TEKNIK AB  
Pulp and Paper Industries' Engineering Co

Date  
1986-10-01

Edition  
1

SSG 1350

Designation  
TKM/TKR

Page  
1(3)

## Pumpuppställningar

Orientering

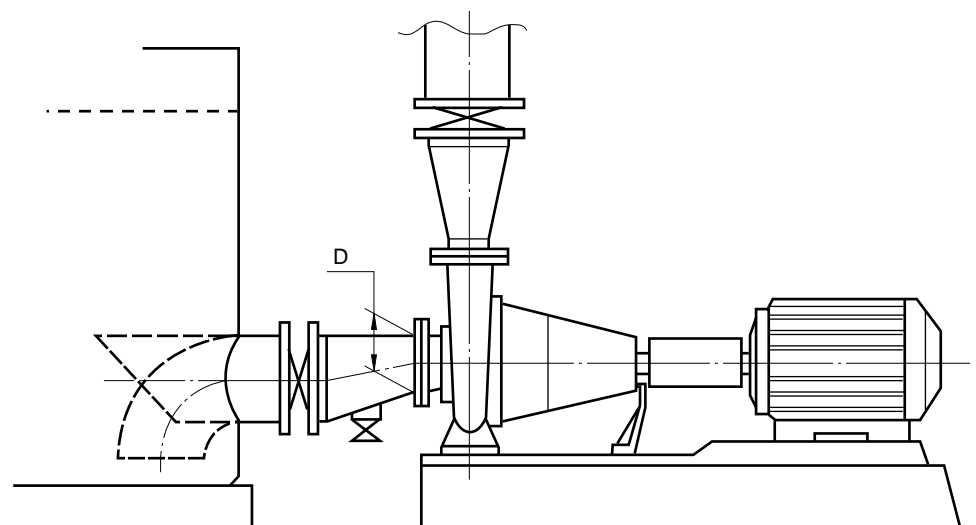
Denna standard ger principiella anvisningar om uppställning av pumpar.

1 Utförande

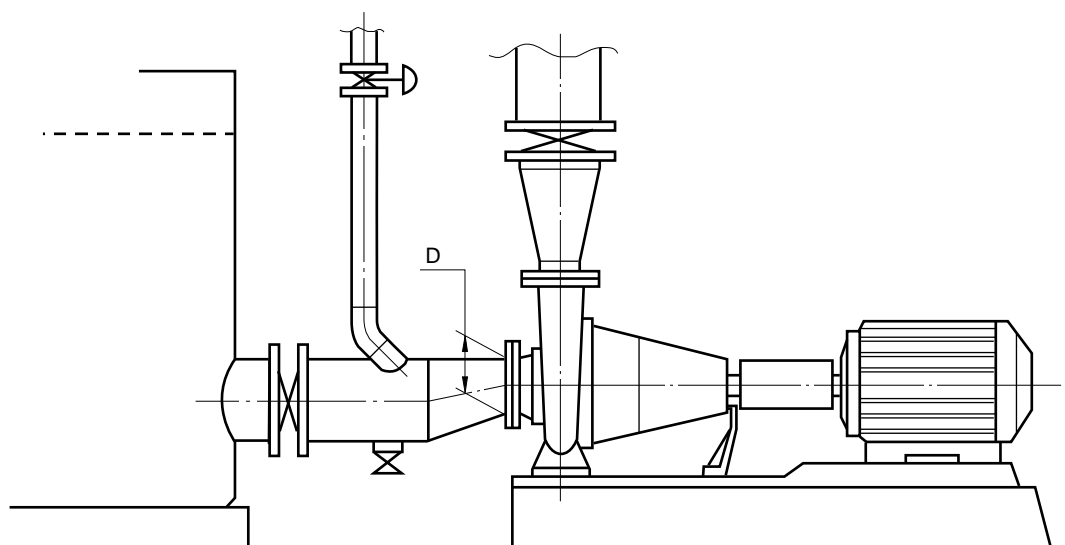
1.1 Centrifugalpumpar

Centrifugalpumpar för vatten, bakvatten, lutar, syror och massa.

*Figur 1. Pumpuppställning vid media som ej kräver omrörare*



*Figur 2. Pumpuppställning vid inspädning och vid media som kräver omrörare*



Postal address  
Box 140, S-851 03 Sundsvall

Phone  
060-12 38 50

Telefax  
060-15 07 10

Number of app.

Eftertryck utan särskilt medgivande förbjudet  
Not to be reprinted without permission